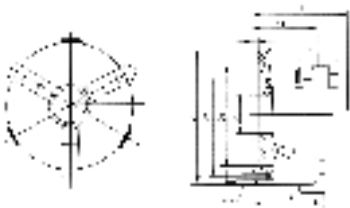


► **Placas para Torno**

**Placas para Torno com 3 Castanhas Universais**



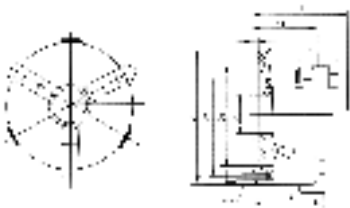
- Corpo de ferro fundido
- Fixação autocentrante
- Jogo de castanhas para externo
- Jogo de castanhas para interno
- Chave

CÓDIGO	DIÂMETROS
820.001	80mm
820.002	100mm
820.003	130mm
820.004	160mm
820.005	200mm
820.006	250mm
820.007	315mm
820.008	400mm
820.009	500mm
820.010	630mm

PEÇAS DE REPOSIÇÃO PARA PLACAS DE TORNO				
PINHÃO	COROA	CHAVE	JOGO CASTANHAS PARA INTERNO	JOGO CASTANHAS PARA EXTERNO
CÓDIGO	CÓDIGO	CÓDIGO	CÓDIGO	CÓDIGO
PI-80	CO-80	CH-80	JCI-80	JCE-80
PI-100	CO-100	CH-100	JCI-100	JCE-100
PI-130	CO-130	CH-130	JCI-130	JCE-130
PI-160	CO-160	CH-160	JCI-160	JCE-160
PI-200	CO-200	CH-200	JCI-200	JCE-200
PI-250	CO-250	CH-250	JCI-250	JCE-250
PI-315	CO-315	CH-315	JCI-315	JCE-315
PI-400	CO-400	CH-400	JCI-400	JCE-400
PI-500	CO-500	CH-500	JCI-500	JCE-500
PI-630	CO-630	CH-630	JCI-630	JCE-630

ESPECIFICAÇÕES										
DIÂMETRO	D1	D2	D3	H	H1	h	z-d	VEL. MÁXIMA (RPM)	PESO (kg)	
80	55	66	16	66,5	50	4	3-M6	4000	1,9	
100	72	84	22	74,5	55	3	3-M8	3500	3,2	
130	100	115	30	86,5	60	5	3-M8	3000	5,6	
160	130	142	45	94	65	5	3-M8	2500	8,8	
200	165	180	65	109	75	5	3-M10	2000	15,5	
250	206	226	80	120	80	5	3-M12	1600	27,5	
315	260	285	100	147,5	90	6	3-M16	1200	47,0	
400	340	368	130	173,5	100	6	3-M16	1000	73,0	
500	440	465	210	202	115	6	6-M16	800	121	
630	545	586	252	220,5	135	7	6-M16	800	200	

**Placas para Torno com 3 Castanhas Universais**  
**Corpo de Aço**



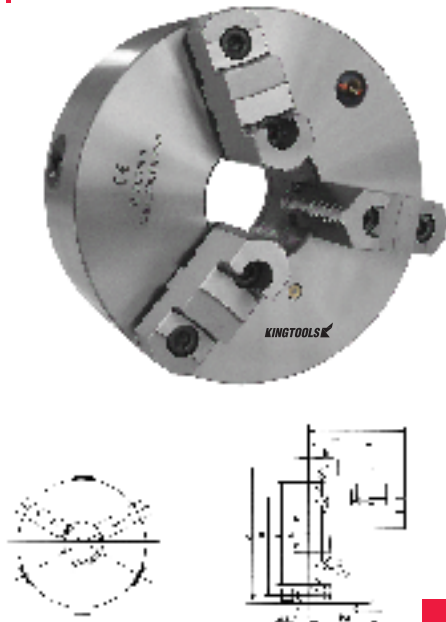
- **Corpo de aço**
- Fixação autocentrante
- Jogo de castanhas para externo
- Jogo de castanhas para interno
- Chave

CÓDIGO	DIÂMETROS
820.021	80mm
820.022	100mm
820.023	125mm
820.024	160mm
820.025	200mm
820.026	250mm
820.027	315mm
820.028	400mm
820.029	500mm
820.030	630mm

PEÇAS DE REPOSIÇÃO PARA PLACAS DE TORNO				
PINHÃO	COROA	CHAVE	JOGO CASTANHAS PARA INTERNO	JOGO CASTANHAS PARA EXTERNO
CÓDIGO	CÓDIGO	CÓDIGO	CÓDIGO	CÓDIGO
PI-80	CO-80	CH-80	JCI-80	JCE-80
PI-100	CO-100	CH-100	JCI-100	JCE-100
PI-125	CO-125	CH-125	JCI-125	JCE-125
PI-160	CO-160	CH-160	JCI-160	JCE-160
PI-200	CO-200	CH-200	JCI-200	JCE-200
PI-250	CO-250	CH-250	JCI-250	JCE-250
PI-315	CO-315	CH-315	JCI-315	JCE-315
PI-400	CO-400	CH-400	JCI-400	JCE-400
PI-500	CO-500	CH-500	JCI-500	JCE-500
PI-630	CO-630	CH-630	JCI-630	JCE-630

ESPECIFICAÇÕES										
DIÂMETRO	D1	D2	D3	H	H1	h	z-d	VEL. MÁXIMA (RPM)	PESO (kg)	
80	55	66	16	66,5	50	4	3-M6	4000	1,9	
100	72	84	22	74,5	55	3	3-M8	3500	3,2	
125	95	108	30	84,5	58	4	3-M8	3000	5,0	
160	130	142	45	94	65	5	3-M8	2500	8,8	
200	165	180	65	109	75	5	3-M10	2000	15,5	
240	195	215	70	120	80	8	3-M12	1600	26	
250	206	226	80	120	80	5	3-M12	1600	27,5	
315	260	285	100	147,5	90	6	3-M16	1200	47,0	
400	340	368	130	173,5	100	6	3-M16	1000	73,0	
500	440	465	210	202	115	6	6-M16	800	121	
630	545	586	252	220,5	135	7	6-M16	800	200	

**Placas para Torno com 3 Castanhas Sobrepostas Reversíveis**



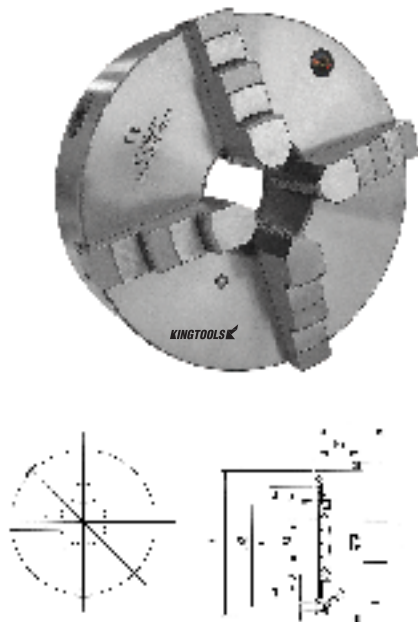
CÓDIGO	DIÂMETROS
820.033	125mm
820.034	160mm
820.035	200mm
820.036	250mm
820.037	315mm
820.038	380mm
820.039	400mm
820.040	500mm
820.041	630mm

PEÇAS DE REPOSIÇÃO PARA PLACAS DE TORNO					
PINHÃO	COROA	CHAVE	JOGO CASTANHAS BASE	JOGO CASTANHAS SOBREPOSTA	JOGO CASTANHAS MOLE
CÓDIGO	CÓDIGO	CÓDIGO	CÓDIGO	CÓDIGO	CÓDIGO
PI-125	CO-125	CH-125			
PI-160	CO-160	CH-160	JCB-160	JCS-160	JCM-160
PI-200	CO-200	CH-200	JCB-200	JCS-200	JCM-200
PI-250	CO-250	CH-250	JCB-250	JCS-250	JCM-250
PI-315	CO-315	CH-315	JCB-315	JCS-315	JCM-315
PI-380	CO-380	CH-380	JCB-380	JCS-380	JCM-380
PI-400	CO-400	CH-400	JCB-400	JCS-400	JCM-400
PI-500	CO-500	CH-500	JCB-500	JCS-500	JCM-500
PI-630	CO-630	CH-630	JCB-630	JCS-630	JCM-630

ESPECIFICAÇÕES										
DIÂMETRO	D1	D2	D3	H	H1	H2	h	z-d	VEL. MÁXIMA (RPM)	PESO (kg)
125	95	108	30	95	58	63	4	3-M8	3000	4,8
160	130	142	45	109	65	71	5	3-M8	2500	8,3
200	165	180	65	122	75	80	5	3-M10	2000	13,0
250	206	226	80	136	80	86	5	3-M12	1600	23,5
315	260	285	100	156,5	90	99,5	6	3-M16	1200	41
380	325	350	130	173,5	100	112,5	6	3-M16	1000	46
400	340	368	130	173,5	100	112,5	6	3-M16	1000	62
500	440	465	210	202	115	126	6	6-M16	800	71
630	545	586	252	220,5	135	144,5	7	6-M16	800	200

- Corpo de ferro fundido
- Fixação autocentrante
- Jogo de castanha para externo e interno
- Chave

**Placas para Torno com 4 Castanhas Universais**



CÓDIGO	DIÂMETROS
820.070	80mm
820.071	100mm
820.072	130mm
820.073	160mm
820.074	200mm
820.075	250mm
820.076	315mm
820.077	400mm
820.078	500mm
820.079	630mm

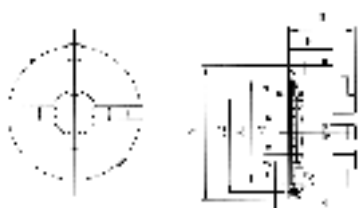
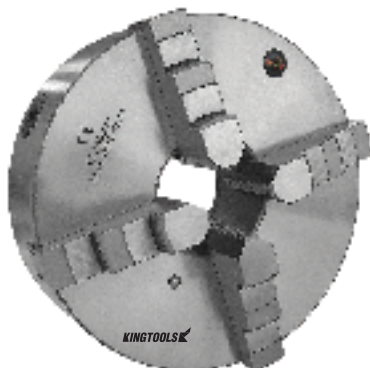
PEÇAS DE REPOSIÇÃO PARA PLACAS DE TORNO					
PINHÃO	COROA	CHAVE	JOGO CASTANHAS PARA INTERNO	JOGO CASTANHAS PARA EXTERNO	
CÓDIGO	CÓDIGO	CÓDIGO	CÓDIGO	CÓDIGO	CÓDIGO
PI-80	CO-80	CH-80	JCI4-80	JCE4-80	
PI-100	CO-100	CH-100	JCI4-100	JCE4-100	
PI-130	CO-130	CH-130	JCI4-130	JCE4-130	
PI-160	CO-160	CH-160	JCI4-160	JCE4-160	
PI-200	CO-200	CH-200	JCI4-200	JCE4-200	
PI-250	CO-250	CH-250	JCI4-250	JCE4-250	
PI-315	CO-315	CH-315	JCI4-315	JCE4-315	
PI-400	CO-400	CH-400	JCI4-400	JCE4-400	
PI-500	CO-500	CH-500	JCI4-500	JCE4-500	
PI-630	CO-630	CH-630	JCI4-630	JCE4-630	

ESPECIFICAÇÕES									
DIÂMETRO	D1	D2	D3	H	H1	h	z-d	PESO (kg)	
80	55	66	16	66,5	50	4	3-M6	2	
100	72	84	22	74,5	53,5	3	3-M8	3	
130	100	115	30	86,5	60	5	3-M8	5,6	
160	130	142	45	94	65	5	3-M8	8,8	
200	165	180	65	109	75	5	3-M10	15,5	
250	206	226	80	120	80	5	3-M12	26	
315	260	285	100	120	90	6	3-M16	50	
400	340	368	130	173,5	100	6	3-M16	85	
500	440	465	210	202	115	6	6-M16	119	
630	545	586	252	220,5	135	6	6-M16	200	

- Corpo de ferro fundido
- Fixação autocentrante
- Jogo de castanhas para externo
- Jogo de castanhas para interno
- Chave

## ▶ Placas para Torno

### Placas para Torno com 4 Castanhas Universais Corpo de Aço



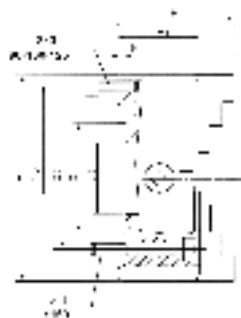
- **Corpo de Aço**
- Fixação autocentrante
- Jogo de castanhas para externo
- Jogo de castanhas para interno
- Chave

CÓDIGO	DIÂMETROS
820.081	100mm
820.082	125mm
820.084	160mm
820.085	200mm
820.086	250mm
820.087	315mm
820.088	400mm
820.084	500mm

PEÇAS DE REPOSIÇÃO PARA PLACAS DE TORNO				
PINHÃO	COROA	CHAVE	JOGO DE 4 CASTANHAS PARA INTERNO	JOGO DE 4 CASTANHAS PARA EXTERNO
CÓDIGO	CÓDIGO	CÓDIGO	CÓDIGO	CÓDIGO
PI-100	CO-100	CH-100	JC14-100	JCE4-100
PI-125	CO-125	CH-125	JC14-125	JCE4-125
PI-160	CO-160	CH-160	JC14-160	JCE4-160
PI-200	CO-200	CH-200	JC14-200	JCE4-200
PI-250	CO-250	CH-250	JC14-250	JCE4-250
PI-315	CO-315	CH-315	JC14-315	JCE4-315
PI-400	CO-400	CH-400	JC14-400	JCE4-400
PI-500	CO-500	CH-500	JC14-500	JCE4-500
PI-630	CO-630	CH-630	JC14-630	JCE4-630

ESPECIFICAÇÕES								
DIÂMETRO	D1	D2	D3	H	H1	h	z-d	PESO (kg)
80	55	66	16	66,5	50	4	3-M6	2
100	72	84	22	74,5	53,5	3	3-M8	3
125	95	108	30	84,5	58	4	3-M8	5
130	100	115	30	86,5	60	5	3-M8	5,6
160	130	142	45	94	65	5	3-M8	8,8
165	130	145	45	94	65	5	3-M8	9,8
190	155	172	55	105	75	5	3-M10	13,8
200	165	180	65	109	75	5	3-M10	15,5
240	195	215	70	120	80	8	3-M12	25
250	206	226	80	120	80	5	3-M12	26
315	260	285	100	147,5	90	6	3-M16	50
320	270	290	100	147,5	90	6	3-M16	53
325	272	296	100	147,5	90	6	3-M16	66
380	325	350	130	173,5	100	6	3-M16	82
400	340	368	130	173,5	100	6	3-M16	85
500	440	465	210	202	115	6	6-M16	119
630	545	586	252	220,5	135	6	6-M16	200

### Placas para Torno com 4 Castanhas Independentes



- Corpo de ferro fundido
- Fixação frontal
- Jogo de castanhas para externo e interno
- Chave

CÓDIGO	DIÂMETROS
820.102	125mm
820.103	160mm
820.104	200mm
820.105	250mm
820.106	300mm
820.107	350mm
820.108	400mm
820.109	450mm
820.110	500mm
820.111	630mm
820.112	800mm
820.113	1000mm
820.114	1250mm
820.115	1400mm

PEÇAS DE REPOSIÇÃO PARA PLACAS DE TORNO			
FUSO	GARFO	CHAVE	JOGO 4 CASTANHAS
CÓDIGO	CÓDIGO	CÓDIGO	CÓDIGO
FU-125	GA-125	CHI-125	JC-125
FU-160	GA-160	CHI-160	JC-160
FU-200	GA-200	CHI-200	JC-200
FU-250	GA-250	CHI-250	JC-250
FU-300	GA-300	CHI-300	JC-300
FU-350	GA-350	CHI-350	JC-350
FU-400	GA-400	CHI-400	JC-400
FU-450	GA-450	CHI-450	JC-450
FU-500	GA-500	CHI-500	JC-500
FU-630	GA-630	CHI-630	JC-630
FU-800	GA-800	CHI-800	JC-800
FU-1000	GA-1000	CHI-1000	JC-1000
FU-1250	GA-1250	CHI-1250	JC-1250
FU-1400	GA-1400	CHI-1400	JC-1400

ESPECIFICAÇÕES								
DIÂMETRO	Size D	D1	D2	D3	H	H1	h	z-d
125	5	95	108	30	78	56	4,5	4-M8
160	6	65	95	45	96,5	65	5	4-M10
200	8	125	104,8	50	110	75	6	4-M10
250	10	100	120	65	117,5	82	6	4-M12
300	12	152	130	75	128,5	85	6	4-M12
350	14	130	168	80	145	95	8	4-M16
400	16	160	185	125	143	95	8	4-M16
450	18	180	205	140	147	100	8	4-M16
500	20	200	236	160	161	106	8	4-M16
630	25	220	258	180	180	115	10	4-M20
800	32	250	300	210	210	135	12	4-M20
1000	40	320	370	260	241	150	15	8-M20
1250	50	400	500	305	256	165	15	8-M20
1400	55	400	500	305	246	155	15	8-M20