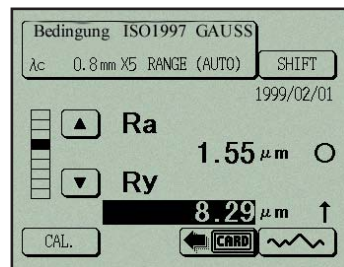


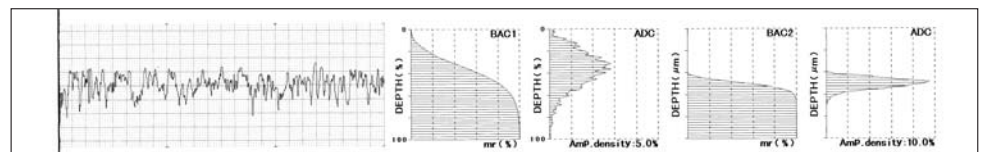
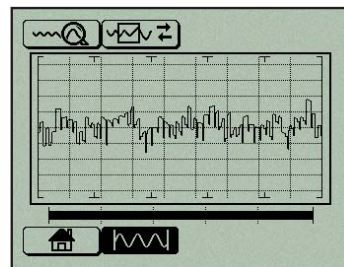
Medidor de Rugosidade "Surftest SJ-301"

- Rugosímetro portátil à prova de poeira, com painel de operação sensível ao toque e impressora integrada.
- Uma grande tela LCD torna fácil a leitura do resultado de medições e as análises gráficas.
- A impressora térmica imprime com alta definição e velocidade.
- Projetado para melhorar a funcionalidade - teclas grandes são usadas para operações de medição, enquanto o painel LCD operado por toque (caneta especial incluída) é usado para ajustar as várias condições de medição.
- Cinco diferentes condições de medição podem ser armazenadas no SJ-301.
- Os dados da medição podem ser transferidos para um computador externo ou armazenados imediatamente e depois avaliados e/ou impressos.
- Atende às normas internacionais DIN, ISO, ANSI e JIS.
- Um cartão de memória opcional está disponível para armazenar até 20 conjuntos de condições de medição e dados estatísticos de medição.

Série 178



178-953-3A



Mitutoyo	Surftest SJ-301	Vor/Nach	ON	R-Profil	RS	30μm	R-Profil	
Datum	1999/02/29	Param.	4°	λc	0.8mm	127.3/cm	λc=0.8mm×5	
Zeit	10:12:37	ReF	N	Spitze	5	2.77mm	9%	
Norm	ISO1997	Schnittl.	10%	Ra	0.56μm	Rz	3.82μm	
Profil	R	Rp, RSm	10%	Rz	3.82μm	RSc (10% 50%)	0.82mm	
Filter	GAUSS	Zahl/Schwelle	10%	Rq	0.70μm	RLo	0.607mm	
λc	0.8mm	Rsc (1)	10%	Rt	4.47μm	RPl (10%)	323.4/in	
N	AUTO	Ref Linie	50%	Rp	1.45μm			
Bereich	GO	Schnittl.	50%	Rv	2.37μm			
Geschw.	0.5mm/s			RSm (10%)	79μm			

Medidor de Rugosidade

"Surftest SJ-201P / M / S" "Surftest SJ-301"

Série 178

Especificações

Modelo	SJ-201 P	SJ-301
Código	178-923-2A	178-953-3A
Capacidade		
eixo Z	350 μm	
eixo X	12,5 mm	
Unidade acionadora		
Velocidade	Medição: 0,25 mm/s; 0,5 mm/s Retorno: 0,8 mm/s	Medição: 0,25 mm/s; 0,5 mm/s Retorno: 1,0 mm/s
Comprimento do cabo	1 m	
Peso	190 g	
Ponta padrão (178-390)		
Método de medição	Indutivo diferencial	
Capacidade	350 μm	
Tipo de ponta	Diamante	
Raio	5 μm	
Raio do suporte protetor	40 mm	
Força de medição	4 mN	
Peso	18 g	
Unidade de leitura		
Perfis analisados	Perfil primário (P), Perfil de rugosidade (R), DIN 4776	Perfil primário (P), Perfil de rugosidade (R), DIN 4776, MOTIF
Parâmetros de avaliação	Ra, Ry, Rz, Rt, Rp, Sm, S, Pc, R3z, mr A1, A2, Rq, Rk, Rpk, Rvk, Mr 1, Mr 2, Vo	Ra, Ry, Rz, Rt, Rp, Rq, Rv, Sm, S, Pc, R3z, mr, Rpk, Rvk, δc , Rk, Mr 1, Mr 2, Lo, Ppi, R, AR, Rx, A1, A2
Análises gráficas	-	
Normas	DIN, ISO, ANSI, JIS	DIN, ISO, ANSI, JIS, CNOMO
Comprimento de (L) medição	0,25 mm, 0,8 mm, 2,5 mm	0,08 mm, 0,25 mm, 0,8 mm, 2,5 mm, 8 mm ou L
Comprimento de Cut-off	λc : 0,25 mm, 0,8 mm, 2,5 mm λs : 2,5 mm, 8 mm (M)	λc : 0,08 mm, 0,25 mm, 0,8 mm, 2,5 mm, 8 mm λs : 2,5 mm, 8 mm (M)
Comprimento de amostragem	x 1, x 3, x 5, L	
Filtro digital	2CR-75%, 2CR-75% (fase corrigida), Gauss	2RC-75%, 2RC-75% (fase corrigida), Gauss -50%
Capacidade da unidade de leitura	Ra, Rq: 0,01 μm ~ 100 μm Ry, Rz, Rt, R3z, Rvk, Rpk, Rk, Rp: 0,02 μm ~ 350 μm Vo: 0,000 ~ 10,00 (mm ³ /cm ²) S, Sm: 2 μm ~ 4000 μm Pc: 2,5/cm ~ 5000/cm Mr 1, Mr 2: 0 Z 100 % mr: 1 ~ 100 %	Ra, Rq: 0,01 μm ~ 100 μm Ry, Rz, Rt, Rv, R3z, Rk, Rpk, Rvk, R, Rp, Rx, AR, W, Wx, Wte: 0,02 μm ~ 350 μm S, Sm: 2 μm ~ 4000 μm HSC, Pc: 2,5/cm ~ 5000/cm; Ppi: 6,35 ~ 12700/pol δc : - 350 μm ~ + 350 μm Lo: 0,1 mm ~ 99,999 mm mr, Mr 1, Mr 2: 0 ~ 100 % A1, A2: 0 ~ 15000
Ampliação de gravação		
Vertical:	-	10x, 20x, 50x, 100x, 200x, 500x, 1000x, 2000x, 5000x, 10000x, 20000x, 50000x, 100000x, AUTO
Horizontal:	-	1x, 2x, 5x, 10x, 20x, 50x, 100x, 200x, 500x, 1000x, AUTO
Impressora	Opcional	Impressora térmica (Largura de impressão: 48 mm)
Funções estatísticas	-	Máx/Min, Valor médio, Desvio padrão (σ), Carta de distribuição
Julgamento de tolerância	Valor máximo/mínimo	Valor max/min para 3 parâmetros
Armazenamento de condições de medições	-	5 jogos de condições de medição
Desligamento automático	após 30 segundos sem uso	após 5 minutos sem uso
Calibração	Calibração automática entrando com os valores e medição de rugosidade do padrão	
Alimentação	Através de adaptador (DC 7,5 V 1,5 W) ou bateria recarregável interna	
Bateria recarregável	Tempo de carregamento: 12 horas (para 500 medições)	Tempo de carregamento: 15 horas (para 600 medições)
Saída e entrada de dados	Interface para entrada e saída RS-232 C Saída Digimatic	Interface para entrada e saída RS-232 C Saída Digimatic, Cartão de memória
Peso	aproximadamente 290 g	aproximadamente 1200 g

Acessórios Opcionais

12AAA208 Cabo RS-232 C (SJ-201)

12AAA882 Cabo RS-232 C (SJ-301)

Rugosímetro "MOTIF":

Código: 178-930F

Modelo: SJ-201M

Perfis:

R, P, Motif, DIN 4776

Parâmetros de avaliação:

Ra, Ry, Rz, Rt, Rp, Rq, Sm, S, Pc, R3z, mr, R, AR, Rx

Rugosímetro Transversal:

Código: 178-912A

Modelo: SJ-201S

Curso X: 5,6mm

Parâmetros de avaliação:

Idênticas ao modelo SJ-201P.

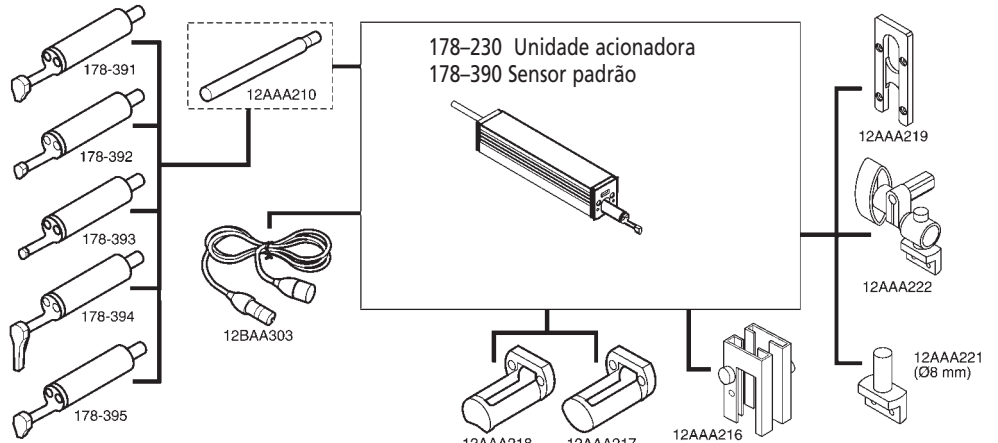
Software Opcional

12AAB208 Surfpak SJ

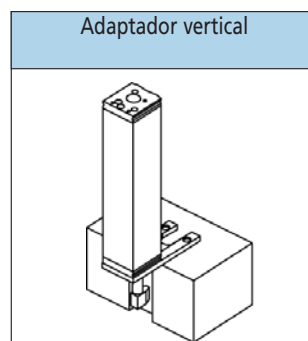
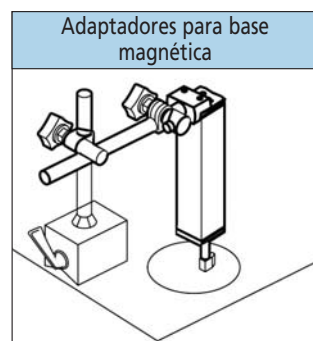
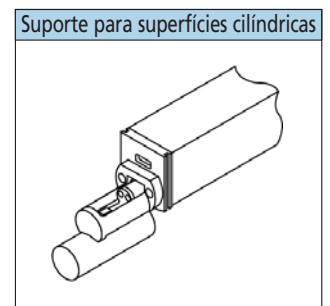
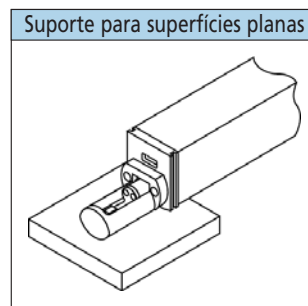
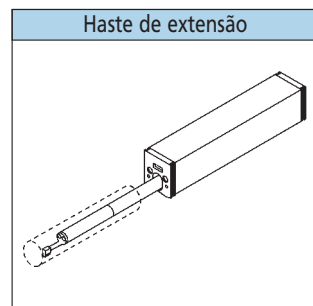
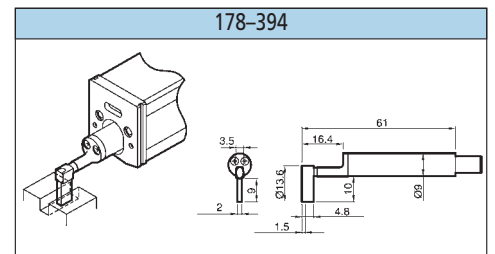
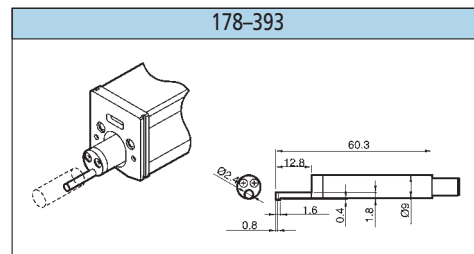
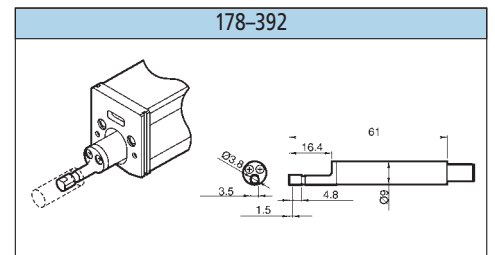
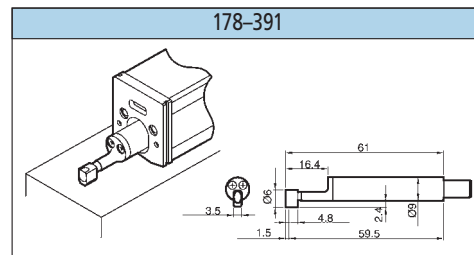
Rugosímetros "Surftest SJ-201 P" "Surftest SJ-301"

Série 178

Sensores especiais



* Acessórios padrão para: SJ-301



*consulte-nos para mais acessórios

Rugosímetros "Surftest SJ-201P" "Surftest SJ-301"

Série 178

Acessórios padrão e opcionais



Acessórios Opcionais

12AAA208 Cabo RS-232 C (SJ-201)

12AAA882 Cabo RS-232 C (SJ-301)

Rugosímetro "MOTIF":

Código: 178-930F

Modelo: SJ-201M

Perfis:

R, P, Motif

Parâmetros de avaliação:

Ra, Ry, Rz, Rt, Rp, Rq, Sm, S, Pc, Rz, mr, R, AR, Rx

Rugosímetro Transversal:

Código: 178-912A

Modelo: SJ-201S

Curso X: 5,6mm

Parâmetros de avaliação:

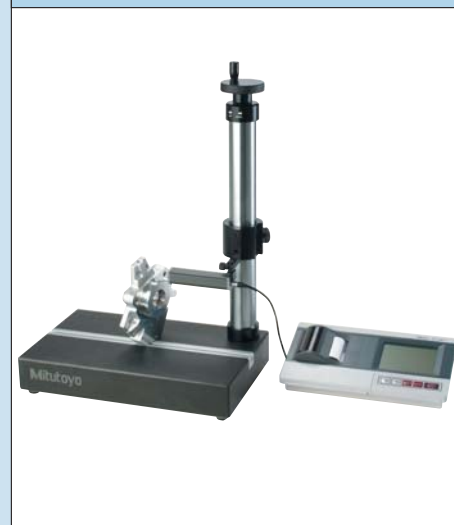
Idênticas ao modelo SJ-201P.

Software Opcional

12AAB208 Surfpack SJ

Código	Descrição	Surftest SJ-201P		Surftest SJ-301	
		Acessório padrão	Acessório opcional	Acessório padrão	Acessório opcional
178-390	Sensor com ponta de raio 5 µm	●		●	
178-391	Sensor para materiais moles (ponta de raio de 10 µm)		●		●
178-392	Sensor para furos pequenos (Ø 4,5 mm)		●		●
178-393	Sensor para furos pequenos (Ø 2,8 mm)		●		●
178-394	Sensor para ranhuras profundas		●		●
178-395	Sensor com ponta de raio 2 µm		●		●
178-601	Padrão de rugosidade (mm)		●	●	
178-602	Padrão de rugosidade (pol/mm)	●			●
12AAA210	Haste de extensão (50 mm)		●		●
12AAA216	Suporte universal		●	●	
12AAA217	Suporte para superfícies planas		●	●	
12AAA218	Suporte para superfícies cilíndricas		●	●	
12AAA219	Adaptador para posicionamento vertical		●		●
12AAA220	Adaptador para base magnética (3/8")		●		●
12AAA221	Adaptador para suporte magnético (Ø 8 mm)		●		●
12AAA222	Adaptador para traçador de altura		●		●
12AAA841	Cartão de memória				●
12AAA882	Cabo de comunicação RS-232 C				●
12AAA208	Cabo de conexão RS-232 C		●		
12BAA303	Cabo de extensão (1 m)	●			●
12BAA304	Estojo de proteção	●			
270732	Papel de impressão (5 rolos)			●	
12BAA686	Cabo de extensão (1 m)			●	
12BAA688	Bateria			●	
12BAA689	Caneta especial			●	
12BAA690	Proteção para o visor			●	
12BAA781	Estojo de proteção			●	
178-033	Dispositivo para peças cilíndricas		●		●
178-034	Dispositivo para textura diversas		●		●
178-035	Dispositivo para medição de tubos		●		●
12AAC243	Papel de impressão (20 rolos)			●	
178-029	Mesa de medição de granito			●	
936937	cabo de comunicação 1 m		●		●
965014	cabo de comunicação 2 m		●		●

Mesa de granito*
(Acessório opcional 178-029)



*Requer adaptador12AAA221

consulte-nos para mais acessórios