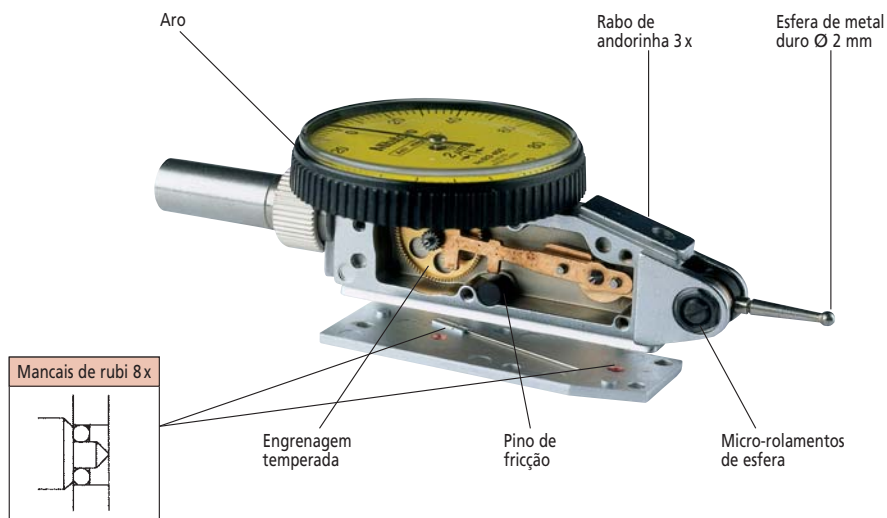


# Relógios Apalpadores

• Relógios apalpadores em vários modelos para medições comparativas.

## Série 513



### Descrição

É possível o contato em ambas as direções de medição

Aro para ajuste de zero,  
Mancais de rubi  
Ponta de contato com rosca M1,7 x 0,35  
Inclui canhão (Ø 8 mm) e estojo

# Conjunto do Relógio Apalpador

## Série 513



### Especificações

Peso: 222 g

### Jogo 513-404 T

#### Contém:

- 513-404 E Relógio apalpador\*
- 103013 Ponta de contato cromada Ø 1 mm
- 103006 Ponta de contato de metal duro Ø 2 mm
- 103014 Ponta de contato cromada Ø 3 mm
- 190322 Porca de fixação
- 190318 Haste tipo rabo de andorinha Ø 4 mm
- 190320 Haste tipo rabo de andorinha Ø 8 mm (rosca M10)
- 900321 Pinça universal
- 900209 Haste retangular 9 x 9 x 100 mm

\* Especificações, veja página 149

### Conteúdo:



513-404 E  
Relógio apalpador

103013\*  
Ponta de Ø 1 mm

103006\*  
Ponta de Ø 2 mm

103014\*  
Ponta de Ø 3 mm



900321 Pinça universal



190322  
Porca de fixação



900209  
Haste retangular 9 x 9 x 100 mm com pino Ø 6 mm



190318  
Haste tipo rabo de andorinha Ø 4 mm



190320  
Haste tipo rabo de andorinha Ø 8 mm

\* Pontas de contato, ver página 156

Para mais pontas e acessórios,  
veja páginas 152 a 154

Para mesas de medição e bases  
magnéticas, veja páginas 170 a 175

Δ Modelos em polegada sob consulta



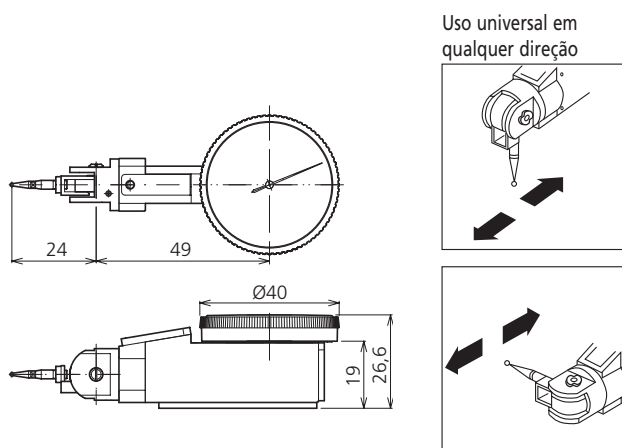
# Relógios Apalpadores

## Série 513

Modelo universal.



513-304G



Capacidade	Código	Gradação	Exatidão	Mostrador	Força de medição	Peso*	Ponta de metal duro Ø 2 mm	Nota
mm		mm	mm		N	g	Código	
0,8	<b>513-304G</b>	0,01	± 0,008	0-40-0	0,3	50	102825	

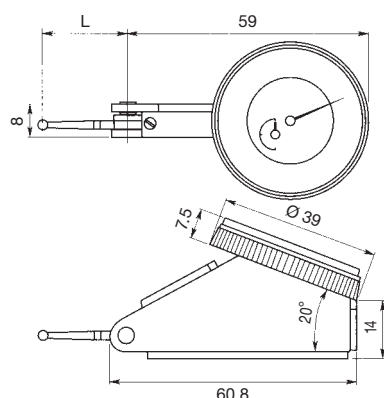
\* com haste cilíndrica, sem suporte

## Série 513

Modelo inclinado.



513-444 E



Capacidade	Código	Gradação	Exatidão	Mostrador	Força de medição	Peso*	Ponta de metal duro Ø 2 mm	Nota	L
mm		mm	mm		N	g	Código		mm
1,6	<b>513-444E</b>	0,01	± 0,010	0-40-0	0,3	48	103006		20,9
0,4	<b>513-445E</b>	0,002	± 0,005	0-100-0	0,3	48	103010		14,7

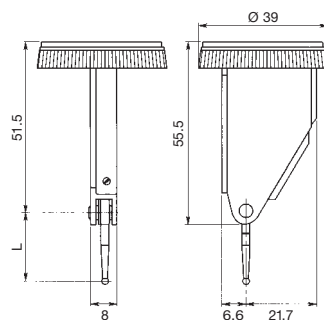
\* com haste cilíndrica, sem suporte

## Série 513

Modelo vertical.



513-455 E



Capacidade	Código	Gradação	Exatidão	Mostrador	Força de medição	Peso*	Ponta de metal duro Ø 2 mm	Nota	L
mm		mm	mm		N	g	Código		mm
0,8	<b>513-454E</b>	0,01	± 0,008	0-40-0	0,3	50	103006		20,9
0,2	<b>513-455E</b>	0,002	± 0,003	0-100-0	0,3	50	103010		14,7

\* com haste cilíndrica, sem suporte

### Propriedades

	513-304G	513-444E	513-445E	513-454E	513-455E
Contador de voltas					
Mancais de rubi					
Anti-magnético					
Padrão DIN					

### Descrição

É possível o contato em ambas as direções de medição

Aro giratório para ajuste de zero,

Mancais de rubi

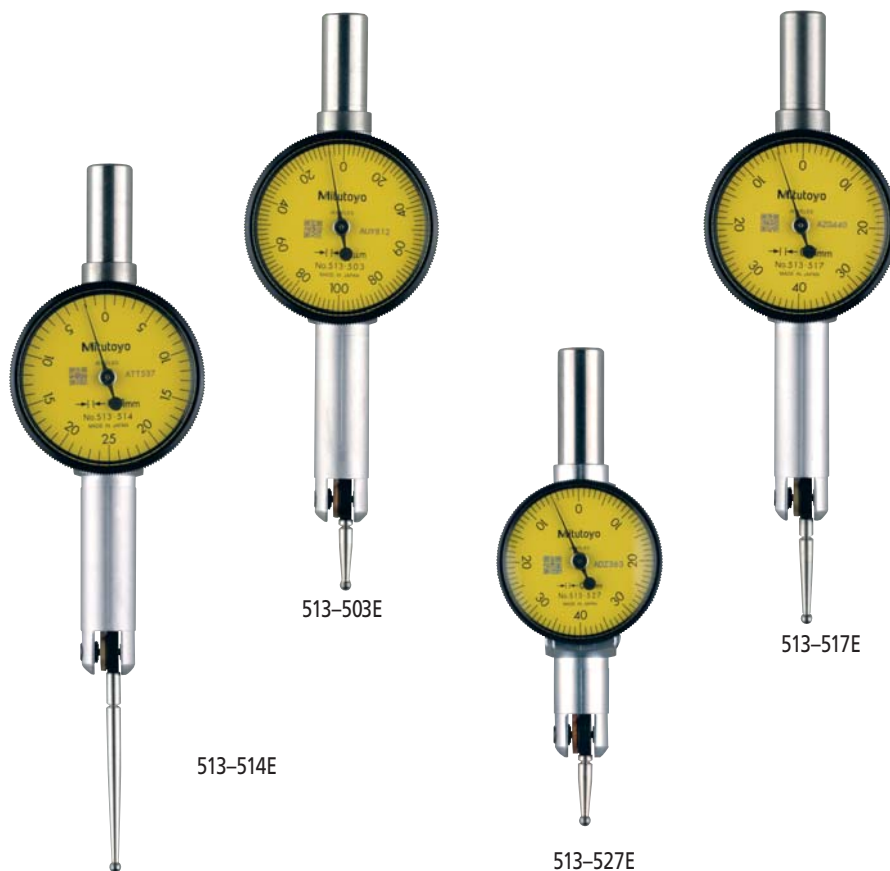
Ponta de contato com rosca M 1,4x0,3

Inclui haste rabo de andorinha (Ø 8 mm) e estojo

# Relógios Apalpadores

## Série 513

Com alavanca para mudar a direção da medição.  
Modelo compacto.



	513-503T	513-514T	513-517T	513-527T
<b>Propriedades</b>				
Design compacto				
Ponta tipo longa				
Mancais de rubi				
Padrão DIN				

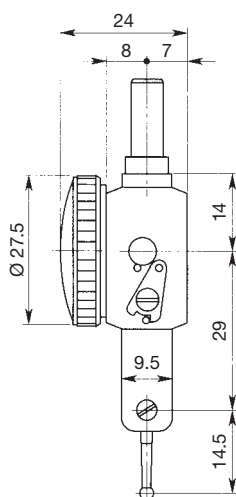
	513-518T	513-512T	513-504T
<b>Propriedades</b>			
Design compacto			
Ponta tipo longa			
Mancais de rubi			
Padrão DIN			

### Descrição

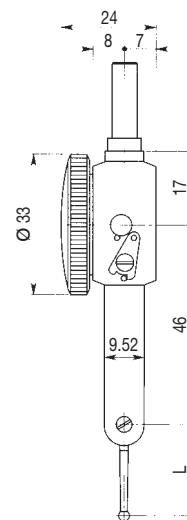
É possível o contato em ambas as direções de medição  
Aro para ajuste de zero,  
Mancais de rubi  
Ponta de contato com rosca M 1,7x0,35  
Inclui haste cilíndrica (Ø 8 mm) e estojo

Capacidade	Código	Gradação	Exatidão	Mostrador	Força de medição	Peso	Nota	L
mm		mm	mm		N	g		mm
0,2	<b>513-503T</b>	0,002	± 0,003	0-100-0	0,3	41		14,7
0,5	<b>513-514T</b>	0,01	± 0,010	0-25-0	0,3	41		36,8
0,8	<b>513-517T</b>	0,01	± 0,008	0-40-0	0,3	41		21,0
0,8	<b>513-527T*</b>	0,01	± 0,008	0-40-0	0,3	41		21,0
<b>(Polegada)</b>								
pol		pol	pol					pol
.04	<b>513-518T</b>	.001	± .001	0-20-0	0,3	41		1.043
.02	<b>513-512T</b>	.0005	± .0005	0-10-0	0,3	41		1.476
.01	<b>513-504T</b>	.0001	± .0002	0-50-0	0,3	41		.735

\*modelo compacto



513-527 E



513-503E/513-514E/  
513-517E

Para mais pontas e acessórios,  
veja páginas 152 a 154

Para mesas de medição e bases  
magnéticas, veja páginas 170 a 175

△ Modelos em polegada sob consulta