

Medidor Digital de Sulcos de Pneu

- Projetado especialmente para medição de profundidade de sulcos de pneu.
- A ampla tela LCD proporciona leitura sem erros.
- Construção em plástico oferece conforto e leveza.
- Uma bateria SR44 (938882) oferece aproximadamente 2 anos de uso.

Série 700



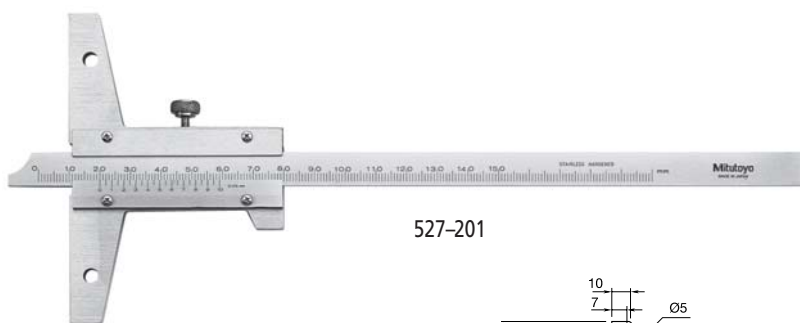
| Capacidade | Código | Resolução | Exatidão |
|---------------------------|----------------|-----------|----------|
| (Métrico) | | | |
| mm | | mm | mm |
| 0-25 | 700-104 | 0,1 | ± 0,2 |
| (Polegada/Métrico) | | | |
| pol/mm | | pol/mm | pol |
| 0-1/0-25 | 700-105 | .001/0,1 | ± .008 |

Paquímetros de Profundidade

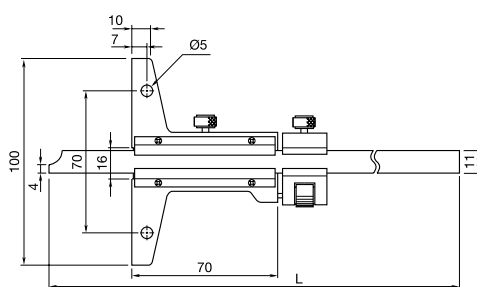
- Para medir a profundidade de ressaltos, furos e degraus.
- Fabricado em aço inoxidável.
- As faces de medição são temperadas e micro-lapidadas.

Série 527

Sem gancho



527-201



Capacidade: 0-150 mm, 0-200 mm, 0-300 mm

| Capacidade mm | Código | Gradação mm | Exatidão mm | L mm |
|------------------------|----------------|-------------|-------------|------|
| Com ajuste fino | | | | |
| 0- 150 | 527-101 | 0,02 | ± 0,03 | 260 |
| 0- 200 | 527-102 | 0,02 | ± 0,03 | 310 |
| 0- 300 | 527-103 | 0,02 | ± 0,04 | 410 |
| 0- 600 | 527-104 | 0,02 | ± 0,05 | 800 |
| 0-1000 | 527-105 | 0,02 | ± 0,07 | 1200 |
| Sem ajuste fino | | | | |
| 0- 150 | 527-201 | 0,05 | ± 0,05 | 260 |
| 0- 200 | 527-202 | 0,05 | ± 0,05 | 310 |
| 0- 300 | 527-203 | 0,05 | ± 0,08 | 410 |
| 0- 600 | 527-204 | 0,05 | ± 0,10 | 800 |
| 0-1000 | 527-205 | 0,05 | ± 0,15 | 1200 |

Acessórios Opcionais

Bases intercambiáveis*

900370 comprimento da base 180 mm

900371 comprimento da base 260 mm

900372 comprimento da base 320 mm

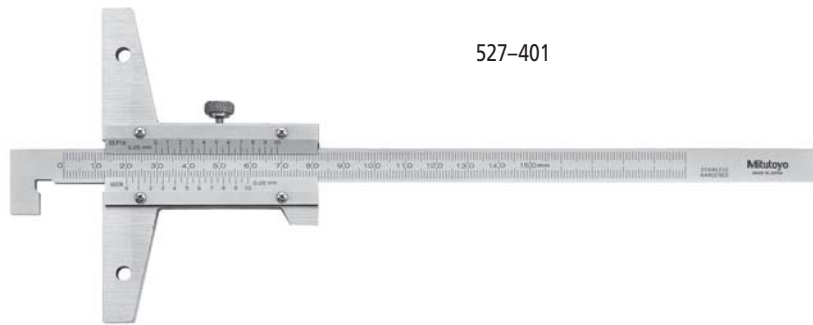
* (exceto para capacidades de 0-600, 0-1000 mm)

Paquímetros de Profundidade

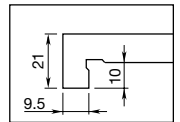
- Para medir a profundidade de ressaltos, furos e degraus.
- Fabricado em aço inoxidável.
- As faces de medição são temperadas e micro-lapidadas.

Série 527

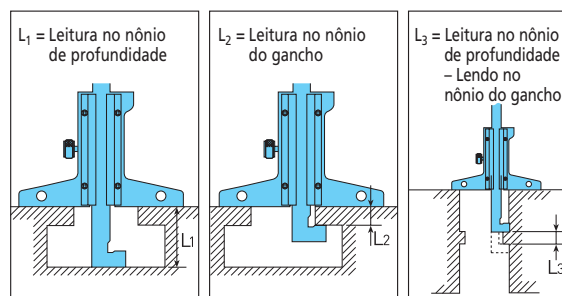
Com gancho



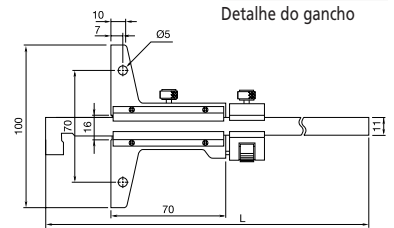
527-401



Detalhe do gancho



Leitura do nônio do gancho e de profundidade

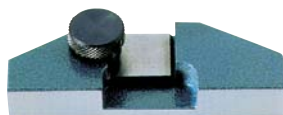


Capacidade: 0-150 mm,
0-200 mm, 0-300 mm

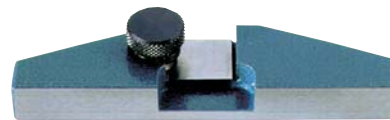
| Capacidade mm | Código | Gradação mm | Exatidão mm | L mm |
|------------------------|---------|-------------|-------------|------|
| Com ajuste fino | | | | |
| 0-150 | 527-411 | 0,02 | ± 0,03 | 260 |
| 0-200 | 527-412 | 0,02 | ± 0,03 | 310 |
| 0-300 | 527-413 | 0,02 | ± 0,04 | 410 |
| Sem ajuste fino | | | | |
| 0-150 | 527-401 | 0,05 | ± 0,05 | 260 |
| 0-200 | 527-402 | 0,05 | ± 0,05 | 310 |
| 0-300 | 527-403 | 0,05 | ± 0,08 | 410 |

Bases para Medição de Profundidade

- Para facilitar a medição de profundidade nos paquímetros digitais, com relógio ou analógicos com capacidades de 150, 200 e 300 mm.



050083

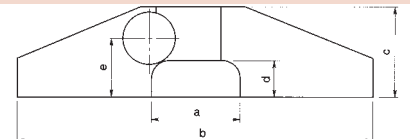


050084



050084

| Código | Dimensões mm | a mm | b mm | c mm | d mm | e mm |
|--------|--|------|------|------|------|------|
| 050083 | 75 x 12 (para capacidade de 100, 150, 200 mm) | 25 | 75 | 24,5 | 9,0 | 16 |
| 050084 | 100 x 12 (para capacidade de 100, 150, 200 mm) | 25 | 100 | 24,5 | 9,0 | 16 |
| 050085 | 125 x 14 (para capacidade de 300 mm) | 30 | 125 | 28,5 | 11,5 | 20 |



Δ Modelos em polegada sob consulta

Paquímetros Digitais Especiais "ABSOLUTE"

- Uma vez programada, a origem da escala "ABSOLUTE" permanece como posição de referência absoluta até que bateria seja trocada.
- Exatidão inalterada até em movimentos de alta velocidade. Dígitos grandes de fácil leitura.
- As faces de medição são temperadas, finamente lapidadas e inoxidáveis, ideais para medir pequenas ranhuras e furos. Sistema "ABSOLUTE" (patenteado) e com limpador de poeira na guia.

Série 571

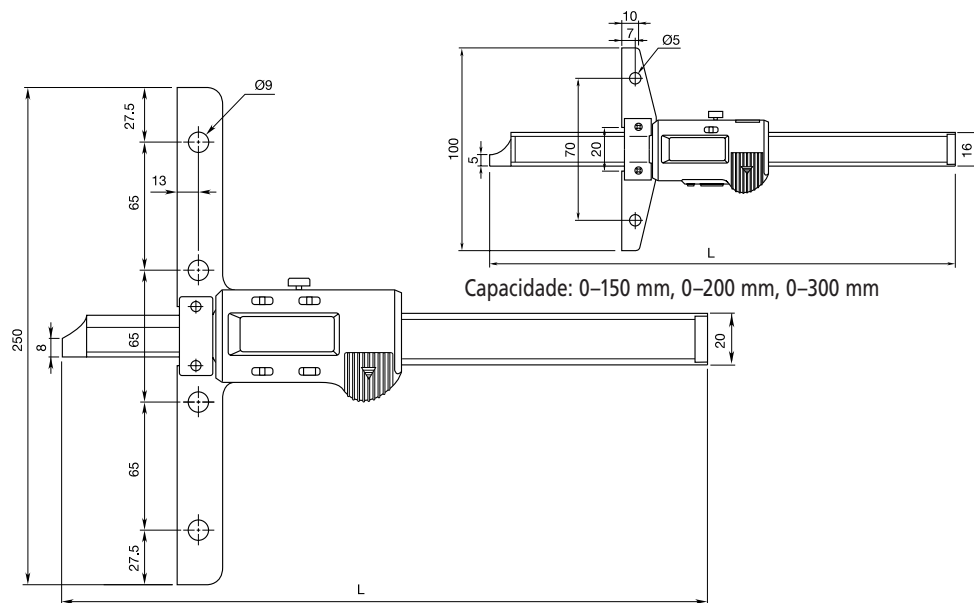
Com saída de dados para CEP



571-201-20



| Capacidade | Código | Resolução | Exatidão | L | Peso |
|---------------------------|-------------------|------------|----------|------|------|
| (Métrico) | | | | | |
| mm | | mm | mm | mm | g |
| 0- 150 | 571-201-20 | 0,01 | ± 0,02 | 237 | 200 |
| 0- 200 | 571-202-20 | 0,01 | ± 0,02 | 287 | 220 |
| 0- 300 | 571-203-20 | 0,01 | ± 0,03 | 403 | 260 |
| 0- 450 | 571-204-10 | 0,01 | ± 0,05 | 635 | 1270 |
| 0- 600 | 571-205-10 | 0,01 | ± 0,05 | 785 | 1400 |
| 0- 750 | 571-206-10 | 0,01 | ± 0,06 | 935 | 1530 |
| 0-1000 | 571-207-10 | 0,01 | ± 0,07 | 1200 | 1760 |
| (Polegada/Métrico) | | | | | |
| pol/mm | | pol/mm | mm | mm | g |
| 0- 6/0- 150 | 571-211-20 | .0005/0,01 | ± 0,02 | 237 | 200 |
| 0- 8/0- 200 | 571-212-20 | .0005/0,01 | ± 0,02 | 287 | 220 |
| 0-12/0- 300 | 571-213-10 | .0005/0,01 | ± 0,03 | 403 | 260 |
| 0-18/0- 450 | 571-214-10 | .0005/0,01 | ± 0,05 | 635 | 1270 |
| 0-24/0- 600 | 571-215-10 | .0005/0,01 | ± 0,05 | 785 | 1400 |
| 0-30/0- 750 | 571-216-10 | .0005/0,01 | ± 0,06 | 935 | 1530 |
| 0-40/0-1000 | 571-217-10 | .0005/0,01 | ± 0,07 | 1200 | 1760 |



Capacidade: 0-150 mm, 0-200 mm, 0-300 mm

Capacidade: 0-450 mm, 0-600 mm, 0-750 mm, 0-1000 mm

| Funções | Série 571 | |
|----------------------|---------------------|---------------------|
| | 571-20X até 571-20X | 571-21X até 571-21X |
| ON / OFF | ● | ● |
| ZERO | ● | ● |
| ORIGIN | ● | ● |
| Saída de dados in/mm | ● | ● |

Especificações

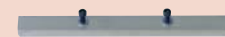
Resolução: 0,01 mm
Visor LCD de 5 dígitos

Acessórios Opcionais

959149 Cabo de comunicação com botão DATA (1 m)

959150 Cabo de comunicação com botão DATA (2 m)

Bases intercambiáveis*



900370 comprimento da base 180 mm



900371 comprimento da base 260 mm



900372 comprimento da base 320 mm

* (exceto para capacidades de 0-450, 0-600, 0-750, 0-1000 mm)

Acessórios de Consumo

938882 Bateria SR-44